

LG Energiespeichersystem

D005KD1N111 | **ED00064CN00**
 PCS-Steuerungseinheit | Akku/Batterie



Die intelligente Lösung zur Nutzung von Solarenergie.

LG Electronics bietet Energiespeichersysteme (ESS) zur Optimierung des Eigenverbrauchsanteils von Photovoltaikanlagen an. Das DC-gekoppelte ESS von LG wandelt elektrische Energie effizienter um als AC-gekoppelte ESS. Dadurch kann das LG ESS einen höheren Wirkungsgrad erzielen. Zudem erzeugt das LG ESS dreiphasigen Wechselstrom, sodass keine Schiefasten auftreten können. Die Web-Monitoringfunktion ermöglicht es, den Installateuren und Benutzern den Systemstatus jederzeit und von überall zu überprüfen.



PCS-Steuerungseinheit

NEUES KOMPAKTES DC-GEKOPPELTES ENERGIESPEICHERSYSTEM



Wirkungsgrad

97,7 % Wirkungsgrad-Umwandlungseffizienz.
Drei-Ebenen-Topologie.



Design

Kompakter und leichter, gleichzeitig luxuriös und robust durch Gehäuse aus Edelstahl.



Skalierbarkeit

Die Akku/Batteriekapazität kann durch Verwendung des Erweiterungssatzes verdoppelt werden.
Der Erweiterungssatz muss separat bereitgestellt werden.



Kabellose Kommunikation

Smartphone-App-Installation über direkte drahtlose Verbindung ist enthalten (iOS- & Android-App ist verfügbar).



Akku/Batterie

LG Energiespeichersystem

DC-Eingang

Max. Eingangsspannung	800 V
Min. Eingangsspannung	210 V
Max. DC-Leistung	6,6 kW (3,3 kW pro MPPT)
Input-Spannungsbereich MPPT bei AC-Output-Nennleistung	210 ~ 680 V
Anzahl MPPT	2
Anzahl der Strings pro MPPT	1
Max. Eingangsstrom pro MPPT	13 A

AC-Ausgang

Netzennspannung	3-NPE 400 V/230 V
AC-Spannungsbereich	319 ~ 458 V 184 ~ 264,5 V
Frequenz (Frequenzbereich)	50 Hz (47,5 Hz ~ 51,5 Hz)
Max. Ausgangsleistung	5,6 kVA
Nennausgangsleistung	5 kW
Max. Ausgangsstromstärke	8 A
Klirrfaktor/ Leistungsfaktor bei Nennleistung	< 5 % / ±0,9
Phasen	3

Akku/Batterie

Akkutyp	Lithium Polymer
Max. Ladegeräteleistung	3,0 kW
Leistung (erweiterbar)	6,4 kWh (max. 12,8 kWh)
Depth of Discharge (DoD)	90%
Stromkapazität	31,5 Ah
Nenneingangsspannung/ DC-Spannungsbereich	207,2 V

Energiezähler Kompatibilität

Hersteller	Modell
ABB	B23 112-100, B23 212-100, B23 312-100

Wirkungsgrad (PCS)

Max. Wirkungsgrad (PV an Stromnetz)	97,7 %
Europäischer Wirkungsgrad (PV an Stromnetz)	96 %

Allgemeine Daten

Abmessungen (B/H/T, mm)	408/490/185 (PCS-Steuerungseinheit) 408/682/180 (Akku/Batterie)
Gewicht (PCS/Akku)	25 kg/58 kg
Betriebstemperatur	0°C ~ 40°C

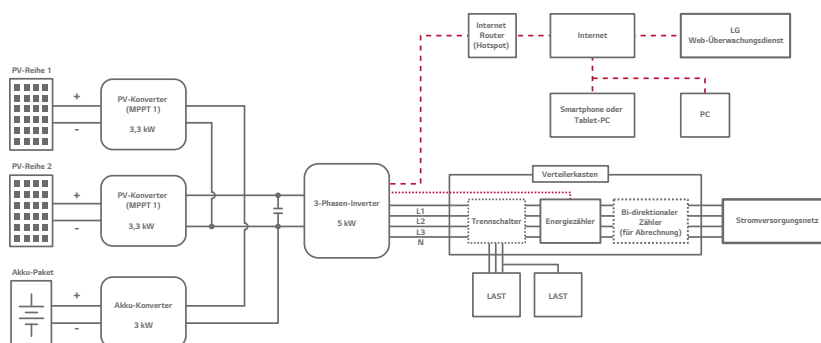
Leistungsmerkmale und Funktionen

Geräuschemission	< 40 dB
Kühlungsart	Erzwungene Konvektion
Topologie	Transformatorlos
Schutzart	IP21
Max. zulässiger Wert für die relative Luftfeuchtigkeit (nicht kondensierend)	85 % (Klimaklasse 3K5)
Garantie (PCS)	10 Jahre
Garantie (Akku)	10 Jahre (State of Health 80%)
Zertifizierung (PCS)	IEC/EN 62109-1/-2, VDE-AR-N 4105, VDE 0126-1-1, ÖVE/ÖNORM E 8001-4-712, TOR D4:2016, IEC 61000 Reihe
Zertifizierung (Akku)	CE/IEC 62133/IEC 62619/UN38.3

Akku/Batterie-Erweiterungssatz (Optionale Elemente) Modell: APEPT000008

Abmessungen (B/H/T, mm)	300/270/85
Gewicht	3,7 kg
Betriebsspannungsbereich	168 - 232,4 Vdc
Max. Lade-/Entladestrom	19 A
Kommunikation	CAN
Sicherheit	IEC 62477-1
Schutzgrad	IP21
Garantie	10 Jahre

System-Blockschaltbild



System-Aufstellung

5kW / 6,4 kWh

5 kW / 12,8 kWh
(mit Erweiterungspaket)



* Erweiterungspaket enthält einen Erweiterungssatz, sowie einen weiteren Akku/Batterie.

** Wenn Sie einen weiteren Akku/Batterie installieren möchten, empfehlen wir dies innerhalb des 1. Jahres der Installation.