

SM330M (BF)

RESIDENTIAL LINE



MODUL "MADE IN ITALY"

Das moderne Design, dank der schwarzen Farbe der Zellen und des Rahmens, und die lange Lebenszeit sind nur einige der Stärken der monokristallinen Module von Peimar. Sie werden durch innovative Produktionsprozesse und eine neuartige Fertigungstechnik hergestellt, um den Kunden eine maximale Produktivität und hohe Leistungen anzubieten. Das ermöglicht, eine Energie zu erzeugen und es macht das Modul auf allen Ebenen ideal, wo der Platz begrenzt ist oder unter anspruchsvollen Umweltbedingungen.



30 JAHRE LINEARE LEISTUNGSGARANTIE

20 JAHRE PRODUKTGARANTIE



TECHNOLOGIE PERC



FEUERWIDERSTANDSKLASSE: 1

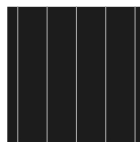


ENTSPIEGELTES GLASS



QBE VERSICHERUNG
Produkthaftpflichtversicherung QBE

SOLARZELLEN



60 SOLARZELLEN
MONO 5BB M3 | PERC

158.75x158.75mm / 6.25x6.25"

RAHMEN



KOMPAKT UND ROBUST | 40mm

DER RAHMEN KANN AUF DER KURZEN SEITE VERANKERT WERDEN ⁽⁴⁾

ELEKTRISCHE DATEN (STC) ⁽¹⁾

Nennleistung (Pmax)	330 W
Leistungstoleranz	0/+5 W
Spannung, max (Vmp)	34.35 V
Stromstärke, max (Imp)	9.61 A
Leerlaufspannung (Voc)	41.91 V
Kurzschlussstrom (Isc)	10.18 A
Systemspannung, max	1500 V
Maximale Absicherung	15 A
Modulwirkungsgrad	19.78%
Schutzklasse gegen elektrischen Schlag	Klasse II

SM330M (BF)

MECHANISCHE DATEN

Solarzellen	60 (6x10) M3 monokristallin <i>PERC</i>
Abmessungen der Solarzelle	158.75x158.75 mm / 6.25x6.25"
Frontabdeckung	3.2 mm / 0.13" dickes eisenarmes temperiertes Glas
Rückabdeckung	TPT (Tedlar-PET-Tedlar)
Verkapselung	EVA (Ethylene vinyl acetate)
Rahmen	Doppelwandige eloxierte Aluminiumlegierung
Farbe Des Rahmens	Schwarz
Farbe der Rückseitenfolie	Weiß
Dioden	3 Bypass Dioden vorhanden
Anschlussdose	IP67 zertifiziert
Anschlusstyp	MC4 oder kompatibler Anschluss
Anschlusskabel - Länge	900 mm / 35.43"
Anschlusskabel - Abschnitt	4.0 mm ² / 0.006 in ²
Abmessungen	1665x1002x40 mm / 65.55x39.45x1.57"
Gewicht	18.6 Kg / 41 lbs
Max. Belastung ⁽⁴⁾	Certificato per 5400 Pa ⁽⁴⁾

TEMPERATURKOEFFIZIENTEN

NOCT ⁽²⁾	45±2 °C
Temperaturkoeffizient von Pmax	-0.37 %/°C
Temperaturkoeffizient von Voc	-0.28 %/°C
Temperaturkoeffizient von Isc	0.042 %/°C
Betriebstemperatur	-40 °C ~ +85°C

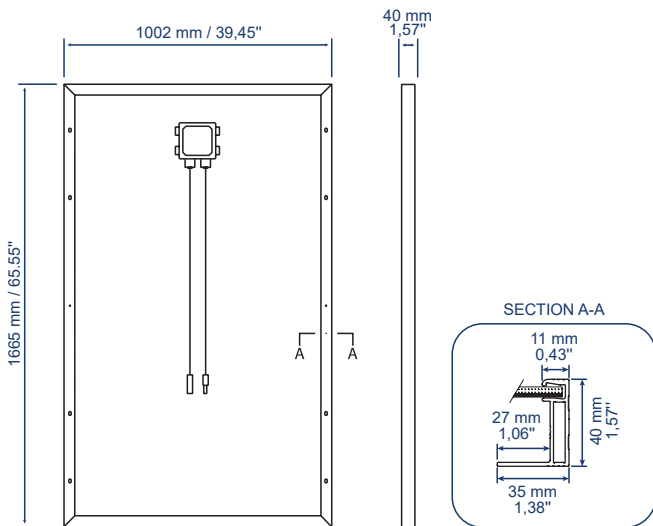
VERPACKUNG ⁽³⁾

Palettenabmessungen	1720x1200x1210 mm / 67.72x47.24x47.64"
Anzahl Module pro Palette	27
Gewicht	535 Kg / 1179 lbs

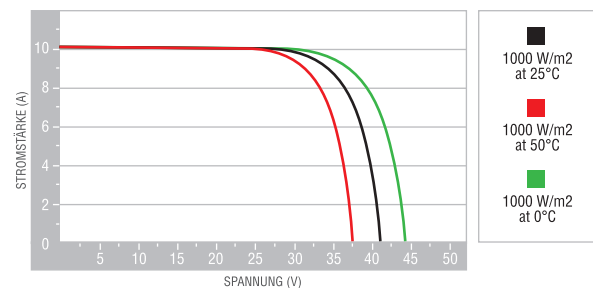
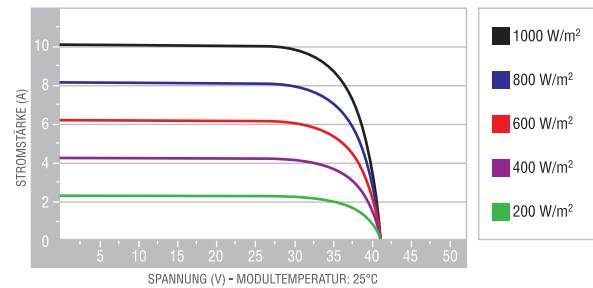
ZERTIFIKATE

Feuerwiderstandsklasse	1 (UNI 9177)
Produktzertifikat	IEC 61215:2005, IEC 61730-1:2013, IEC 61730-2:2012

ABMESSUNGEN



STROM/SPANNUNGS-KENNLINIEN



1. STC (Standard Test Condition): Bestrahlungsstärke 1000W/m², Modultemperatur 25°C, Luftmasse 1,5

2. NOCT (Nominal Operation Cell Temperature): Bestrahlungsstärke 800 W/m²; Luft 20°C; Windgeschwindigkeit 1m/s

3. Maximal zwei Paletten können aufeinander gestapelt werden

4. Die benötigten Informationen zu den relevanten Montagekonfigurationen finden Sie auf der Montageanleitung